

DHI-KTP03

Monitor interior IP y estación de villa



Especificación técnica

DHI-VTH2621G-P

Sistema

Procesador principal	Procesador integrado
Sistema operativo	Sistema operativo Linux integrado
interoperabilidad	ONVIF; SDK
Protocolo de red	RTSP; RTP; SORBO; DNS; SSH
ROM	128 MB
RAM	128 MB
UPC	Doble núcleo 1,2 GHz

Básico

Tipo de pantalla	Pantalla táctil capacitiva
Mostrar	TFT de 7"
Resolución de la pantalla	1024 x 600
Compresión de audio	G.711a; G.711u; PCM
Entrada de audio	1
Salida de audio	Altavoz incorporado
Modo audio	audio bidireccional
Mejora de audio	Supresión de eco
Tasa de bits de audio	16kHz; 16 bits

Monitor interior IP

- Pantalla táctil capacitiva TFT de 7", 1024 x 600
- Entrada de alarma de 6 canales y salida de alarma de 1 canal
- PoE estándar
- Estación de puerta y monitor IPC.
- Decodificación de vídeo H.265 y H.264
- Alto rendimiento y rentable

Estación Villa

- cámara de alta definición; WDR
- Temperatura de funcionamiento -30 °C a +60 °C
- IP65
- iluminación IR automática y D/N
- Desbloqueo de tarjeta/aplicación remota/monitor interior (VTH)
- Llamada de voz de 2 canales y admite llamadas entre estaciones de puerta y aplicación
- 10.000 tarjetas
- alarma de manipulación
- Admite fuente de alimentación PoE estándar
- Controlar dos cerraduras
- Configuración rápida sin ordenadores

Cambiar

- 4 puertos PoE con 10/100 Mbps Base-TX
- 2 puertos uplink con 10/100Mbps Base-TX
- Admite transmisión PoE de larga distancia de 250 m



Función

Modo de comunicación	digital completo
Liberación de información	Recibir y ver información de texto publicada por el centro de gestión
Dejar vídeos	Sí (se necesita una tarjeta SD insertada en VTH)
Modo NOM	Se puede configurar el período de no molestar; Modo no molestar
Número de extensiones	Finca: 9 Apartamento: 4

Actuación

Caja	PC + ABS
Puerto	
Entrada de alarma	6
Salida de alarma	1
timbre de la puerta	Sí (use cualquier puerto de entrada de alarma)
Red	Una Ethernet de 10 Mbps/100 Mbps

DHI-KTP03

Almacenamiento	Tarjeta Micro SD, Max 64 GB (reservada para software)
General	
Color de apariencia	Negro
Fuente de alimentación	12 VCC 1A; PoE estándar (36–57 V, 0,35 A)
Instalación	Montaje superficial
Certificaciones	CE; FCC
Dimensiones	189,6 mm × 134,6 mm × 26,0 mm (7,50" × 5,30" × 1,00")
Temperatura de funcionamiento	– 10 °C a +55 °C (+14 °F a 131 °F)
Humedad de funcionamiento	10 %–95 % (HR) (sin condensación)
Altitud de funcionamiento	Por debajo de 3.000 m (9.842,52 pies)
El consumo de energía	en espera ≤ 2 W; trabajando ≤ 6 W
Peso neto	0,34 kg (0,74 libras)
Peso bruto	0,58 kg (1,27 libras)

DHI-VTO2111D-P-S2

Sistema

Procesador principal	Procesador integrado
Sistema operativo	Sistema operativo Linux integrado
Tipo de botón	Mecánico
interoperabilidad	ONVIF; CGI
protocolo de Internet	RTSP; RTMP; HTTP/HTTPS; DNS; FTP; UPnP; RTP; SORBO; SSH; ONVIF; P2P
ROM	128 MB
RAM	256 MB
UPC	Doble núcleo 900 MHz

Básico

Cámara	CMOS de 1/2,7" y 1MP
Punto de vista	alto: 107°; V: 61°; profundidad: 122°
Longitud focal	2,0 mm
WDR	120dB
Reducción de ruido	NR 3D
Compresión de video	H.264
Resolución de video	50 Hz: Transmisión principal (720p a 25 fps), transmisión secundaria (1080p a 25 fps) 60 Hz: Transmisión principal (720p a 30 fps), transmisión secundaria (1080p a 30 fps)
Cuadros por segundo	25 fps
Bitrate de vídeo	256 kbps a 4 Mbps
Compensación de luz	IR automático
D/N	Sí
Compresión de audio	G.711a; G.711u; PCM

Entrada de audio	1
Salida de audio	Altavoz incorporado
Modo audio	audio bidireccional
Mejora de audio	Supresión y cancelación de eco/reducción de ruido digital
Tasa de bits de audio	16 kHz, 16 bits

Función

Comunicación	digital completo
Modo de desbloqueo	Tarjeta/desbloqueo remoto
Tipo de tarjeta	tarjeta de circuito integrado
Instantánea automática	La instantánea automática solo se puede habilitar en monitores de interior
Dejar vídeos	Sí (se necesita una tarjeta SD insertada en VTH)
Configuración Web	Sí

Actuación

Distancia de lectura de tarjeta	3–5 cm
Caja	PC + Acrílico

Capacidad

Tarjeta	10,000
---------	--------

Puerto

RS-485	1
Salida de alarma	1
Botón de salida	1
Detección del estado de la puerta	1
Control de bloqueo	1
Red	Una Ethernet de 10 Mbps/100 Mbps (cable de cinta blanca de 8 núcleos)

Alarma

Manosear	Sí
----------	----

General

Color de apariencia	Negro
Fuente de alimentación	12 VCC 1A; PoE estándar (36–57 V, 0,35 A)
Instalación	Montaje superficial
Certificaciones	CE; FCC; UL
Dimensiones	135 mm × 70,4 mm × 34,4 mm (5,31" × 2,77" × 1,35")
Proteccion	IP65 (se necesita sellador de silicona, consulte la guía de inicio rápido)
Temperatura de funcionamiento	– 30 °C a +60 °C (–20 °F a +60 °F)
Humedad de funcionamiento	10 %–95 % (HR) (sin condensación)
Altitud de funcionamiento	Por debajo de 3.000 m (9.842,52 pies)
El consumo de energía	en espera ≤ 2 W; trabajando ≤ 6 W
Peso bruto	0,25 kg (0,55 libras)
Peso neto	0,32 kg (0,72 libras)

DH-PFS3006-4ET-36

Sistema

Procesador principal	Procesador integrado
Protocolo de red	IEEE802.3af, IEEE802.3at

Función

Modo de comunicación	digital completo
----------------------	------------------

Actuaciones

Caja	SECC
------	------

Puerto

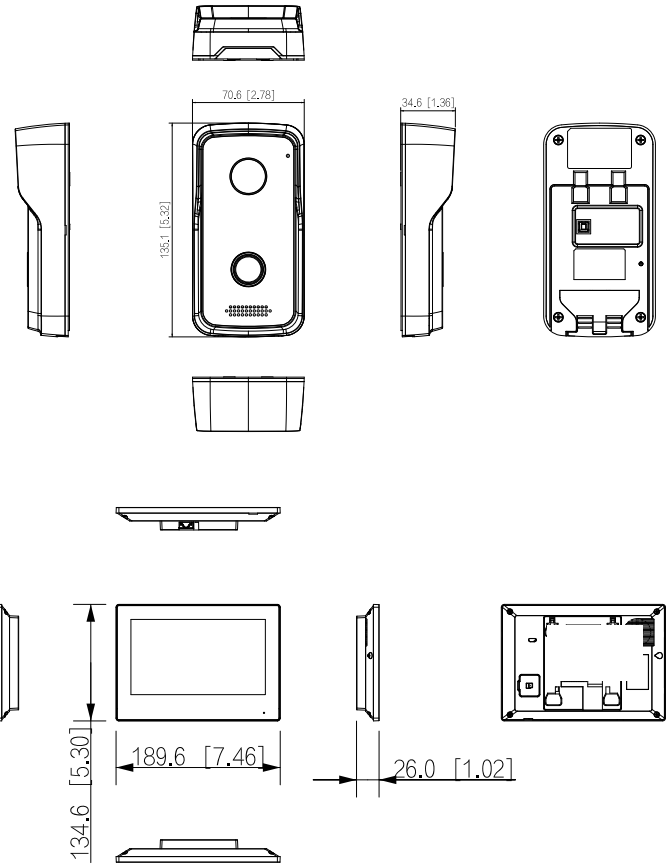
Puerto de red	4 puertos PoE con 10/100 Mbps Base-TX 2 puertos uplink con 10/100 Mbps Base-TX
---------------	--

Almacenamiento	Tarjeta Micro SD, Max 64 GB (reservada para software)
----------------	---

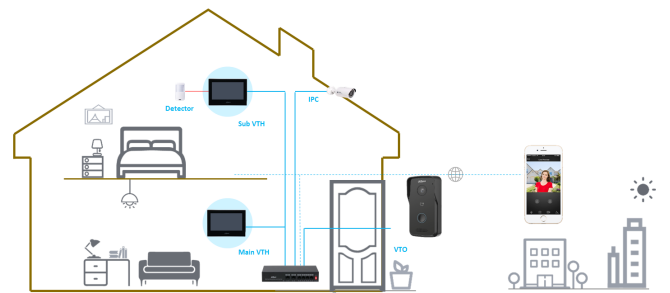
General

Color de apariencia	Negro
Fuente de alimentación	100-240 VCA
Certificaciones	CE; FCC; UL
Accesorio	cable de alimentación incluido
Dimensiones del producto	194,0 mm × 108,1 mm × 35,0 mm (7,64" × 4,26" × 1,38")
Temperatura de funcionamiento	- 10 °C a +55 °C (+14 °F a +131 °F)
Humedad de funcionamiento	10 %-95 % (HR) (sin condensación)
Altitud de funcionamiento	Por debajo de 3.000 m (9.842,52 pies)
El consumo de energía	Ralentí: 0,5 W Carga completa: 36 W
Peso neto	0,56 kg (1,23 libras)
Peso bruto	1,11 kg (2,15 libras)

Dimensiones (mm [pulgadas])



Solicitud



Sitio Web: www.idersa.com | Emails: info@idersa.com / ventas@idersa.com
 Dirección: Manuel Rincón 1841-A, Residencial La Florida, 64810 Monterrey, N.L.
 Teléfonos: 81 8359 7105 / 81 8359 9915 / 81 39126 904 | WhatsApp: 81 1916 8355.